

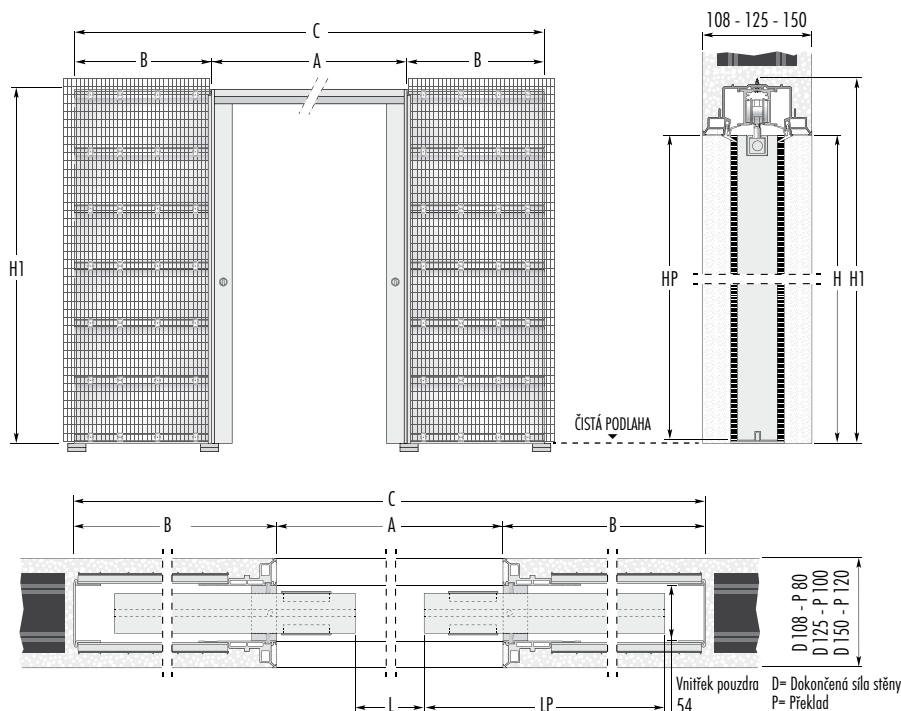
ECLISSE SYNTESIS® LINE DVOUKŘÍDLÉ

Verze ZDIVO



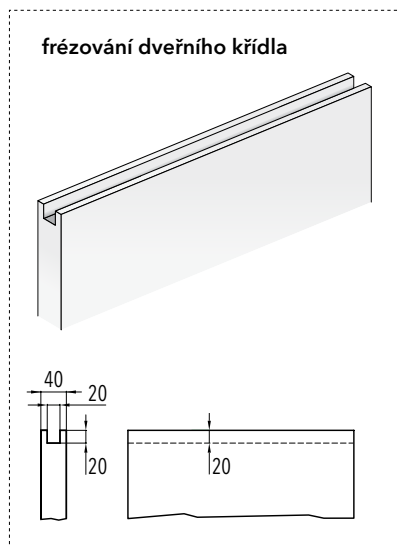
Bezobložkové stavební pouzdro pro dvě dveřní křídla proti sobě.

Také ECLISSE SYNTESIS® LINE můžete mít ve dvoukřídlém provedení. Bezobložkové pouzdro mění vnímání prostoru a vytváří rovnováhu mezi jednotlivými místnostmi v interiéru.



UPOZORNĚNÍ

Horní část dveřního křídla je nutné upravit dle zobrazeného nákresu.



STANDARDNÍ MODEL					DVEŘNÍ KŘÍDLO*		POZNÁMKY	
PRŮCHOD L x H	ROZMĚRY POUZDRA			DOKONČENÁ SÍLA STĚNY	VNITŘEK POUZDRA	LP	HP	
	A	B	C	H1				
1070 x 1993	1230	750	2730	2053	108 - 125 - 150	54	650	1985
1270 x 1993	1430	850	3130	2053	108 - 125 - 150	54	750	1985
1470 x 1993	1630	950	3530	2053	108 - 125 - 150	54	850	1985
1670 x 1993	1830	1050	3930	2053	108 - 125 - 150	54	950	1985
1870 x 1993	2030	1150	4330	2053	108 - 125 - 150	54	1050	1985
2070 x 1993	2230	1250	4730	2053	108 - 125 - 150	54	1150	1985

Uvedené rozměry jsou v mm.

DŮLEŽITÉ

L - čistý dveřní průchod se odlišuje od rozměru "A" z bezpečnostních a technických důvodů, dveřní křídlo musí o 80 mm vyčnívat z pouzdra.

- ▶ V případě potřeby širšího čistého průchodu lze kdykoli přizpůsobit koncový doraz.
- ▶ Pokud se má dveřní křídlo kompletně otevřít, musí být spodní drážka dveří vyfrézovaná přes celou šířku.
- ▶ Vyfrézovaná spodní drážka dveřního křídla musí mít rozměr 7x15 mm.

- Atyp:** kromě uvedených standardních velikostí dodáváme i atypické rozměry od čisté šířky průchodu L 1070 do 2470 mm a od čisté výšky průchodu 2100 do 2700 mm. Atypická výroba je po 50 mm na výšku.
- ▶ Od šířky průchodu A 2230 mm je síla dokončené stěny 125, 150 mm pro každou výšku.
 - ▶ Pouzdra jsou určena pouze pro dveře o max. síle 40 mm (tzn. hladké, profilované nebo se zapuštěným sklem).
 - ▶ Standardní nosnost posuvných vozíčků je 100 kg.
 - ▶ Stavební otvor připravte na výšku H1+20 mm a na šířku C+50 mm.
 - ▶ Otvor je nutno opatřit překladem.
 - ▶ Doporučujeme konzultovat rozměry dveří s výrobcem dveří.
 - ▶ U dokončené síly stěny 108 mm je vnitřní rozměr mezi pleťvem 80 mm.
 - ▶ U dokončené síly stěny 125 mm je vnitřní rozměr mezi pleťvem 100 mm.
 - ▶ U dokončené síly stěny 150 mm je vnitřní rozměr mezi pleťvem 120 mm.
- * Uvedené rozměry dveřního křídla neplatí pro celoskleněné dveře.

PŘÍSLUŠENSTVÍ

- Vitró:** adaptér, který elegantně skryje držáky celoskleněných dveří, více na straně 81.
- ECLISSE BIAS™:** tichý doraz, který zjemní dovření dveří, více na straně 78.
- Ochranný profil:** zamezuje deformaci dveří ve vlhkých prostorech a zlepšuje posuv, více na straně 79.
- Syntesis® Sokl:** zapuštěný sokl přímo ve zdi, více na straně 72 - 73.
- ECLISSE BIAS™ DS:** je oboustranný tichý doraz, který brzdí dveře při zavření i otevření, více na straně 78.