

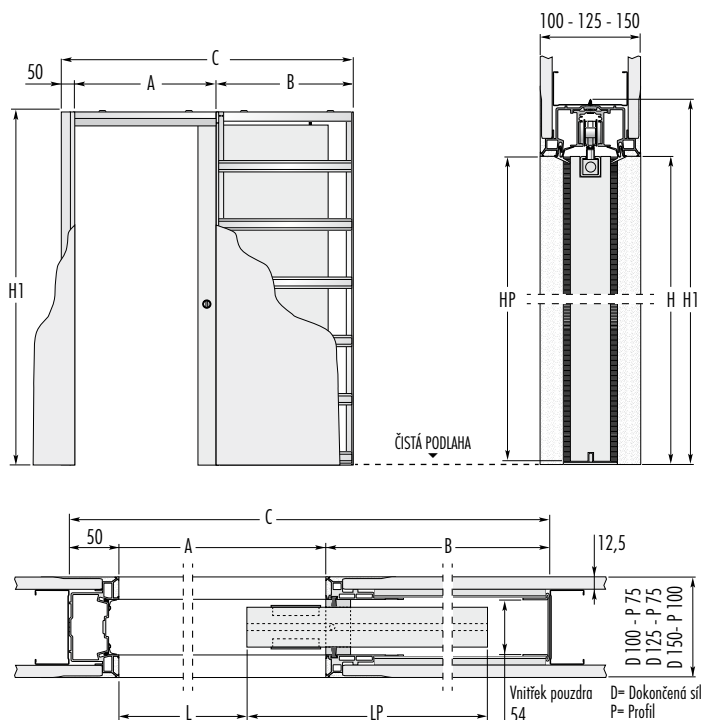
ECLISSE SYNTESIS® LINE

Verze SÁDROKARTON



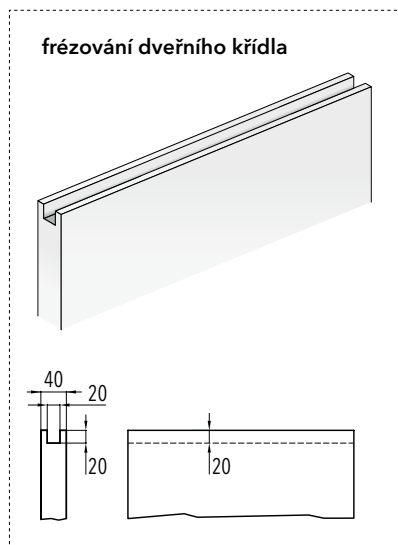
Bezobložkové stavební pouzdro pro jedno dveřní křídlo.

Pouzdro ECLISSE SYNTESIS® LINE jsme navrhli tak, aby dokonale respektovalo čisté linie. Odstraněním obložky získáte více volnosti, protože dveře splynou se stěnou.



UPOZORNĚNÍ

Horní část dveřního křídla je nutné upravit dle zobrazeného nákresu.



STANDARDNÍ MODEL					DVEŘNÍ KŘÍDLO*		POZNÁMKY	
PRŮCHOD L x H	ROZMĚRY POUZDRA			DOKONČENÁ SÍLA STĚNY	VNITŘEK POUZDRA	LP	HP	
	A	B	C	H1				
535 x 1993	615	750	1415	2053	100 - 125 - 150	54	650	1985
635 x 1993	715	850	1615	2053	100 - 125 - 150	54	750	1985
735 x 1993	815	950	1815	2053	100 - 125 - 150	54	850	1985
835 x 1993	915	1050	2015	2053	100 - 125 - 150	54	950	1985
935 x 1993	1015	1150	2215	2053	100 - 125 - 150	54	1050	1985
1035 x 1993	1115	1250	2415	2053	100 - 125 - 150	54	1150	1985

Uvedené rozměry jsou v mm.

DŮLEŽITÉ

L - čistý dveřní průchod se odlišuje od rozměru "A" z bezpečnostních a technických důvodů, dveřní křídlo musí o 80 mm vyčnívat z pouzdra.

- ▶ V případě potřeby širšího čistého průchodu lze kdykoli přizpůsobit koncový doraz.
- ▶ Pokud se má dveřní křídlo kompletně otevřít, musí být spodní drážka dveří vyfrézovaná přes celou šířku.
- ▶ Vyfrézovaná spodní drážka dveřního křídla musí mít rozměr 7x15 mm.

Atypy: kromě uvedených standardních velikostí dodáváme i atypické rozměry od čisté šířky průchodu L 535 do 1235 mm a od čisté výšky průchodu H 2100 do 2700 mm. Atypická výroba je po 50 mm na výšku.

- ▶ Od šířky průchodu A 1115 mm a od výšky průchodu H 2150 mm je síla dokončené stěny 125, 150 mm.
- ▶ Pouzdra jsou určena pouze pro dveře o max. síle 40 mm (tzn. hladké, profilované nebo se zapuštěným sklem).
- ▶ Standardní nosnost posuvných vozíčků je 100 kg.
- ▶ Doporučujeme konzultovat rozměry dveří s výrobcem dveří.
- ▶ Pro dokončenou sílu stěny 100 mm použijte 1 vrstvu SDK desky o síle 75 mm.
- ▶ Pro dokončenou sílu stěny 125 mm použijte 2 vrstvy SDK desky o síle 75 mm.
- ▶ Pro dokončenou sílu stěny 150 mm použijte 2 vrstvy SDK desky o síle 100 mm.
- * Uvedené rozměry dveřního křídla neplatí pro celoskleněné dveře.

PŘÍSLUŠENSTVÍ

Vitro: adaptér, který elegantně skryje držáky celoskleněných dveří, více na straně 81.

ECLISSE BIAS™: tichý doraz, který zjemní dovření dveří, více na straně 78.

Ochranný profil: zamezuje deformaci dveří ve vlhkých prostorech a zlepšuje posuv, více na straně 79.

Syntesis® Sokl: zapuštěný sokl přímo ve zdi, více na straně 72 - 73.

ECLISSE BIAS™ DS: je oboustranný tichý doraz, který brzdí dveře při zavření i otevření, více na straně 78.