

# Skryté zárubně

## TYPY SKRYTÝCH HLINÍKOVÝCH ZÁRUBNÍ

Zárubně se dělí podle systému otevírání.

**SAP 910** = skrytá bezpolodrážková zárubeň

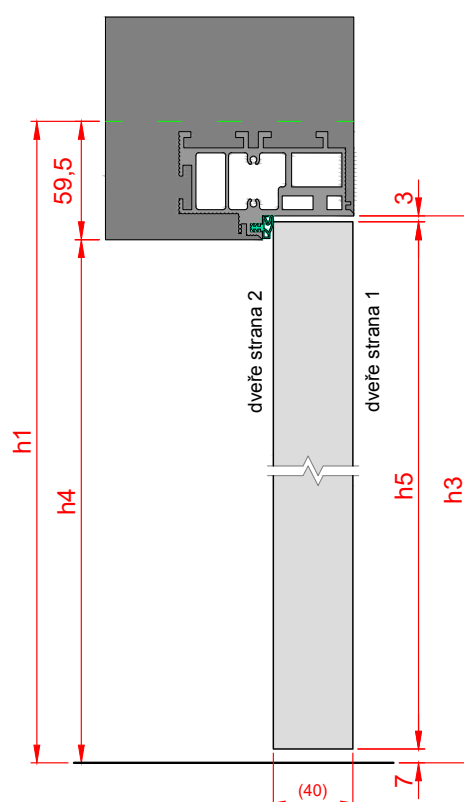
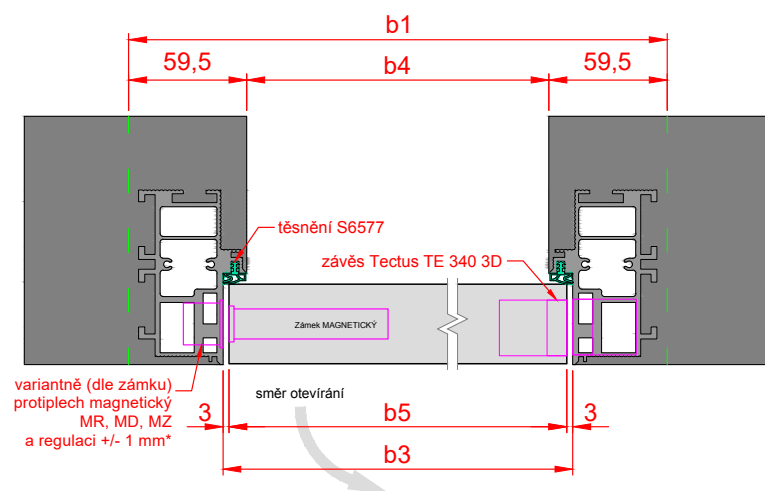
**SAP 915** = skrytá reverzní zárubeň

Jeden typ zárubně pro zděnou příčku i lehkou montovanou příčku (sádkarton) pro tloušťku dokončené stěny 125 mm a více. Bez použití kotev lze zárubeň osadit na tloušťku dokončené stěny od 100 mm.

Zárubně jsou v provedení eloxovaný hliník (stříbrný matný) s těsněním šedé barvy.

### SKRYTÁ BEZPOLODRÁŽKOVÁ ZÁRUBEŇ

SAP 910

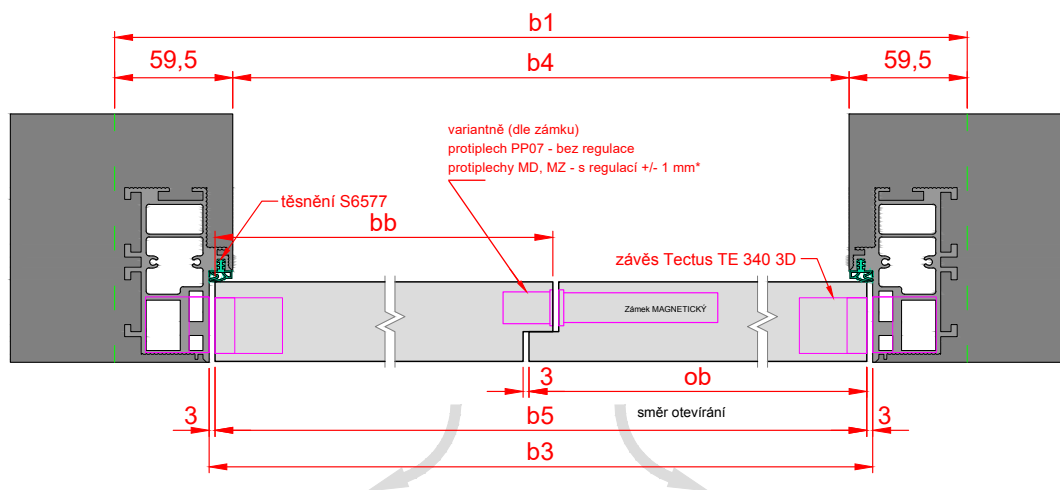


### Jenokřídle

Objednací rozměr	JAP	SAPELI	šířka/výška mm					
	šířka		600	700	800	900	1000	1100
	výška		1970					
Rozměr stavebního otvoru* (vnější rozměr zárubně včetně kotev)	E	b1	725	825	925	1025	1125	1225
	H	h1	2029,5					
Rozměr zárubňové polodrážky		b3	630	730	830	930	1030	1130
		h3	1982					
Průchozí rozměr zárubně	D	b4	606	706	806	906	1006	1106
	J	h4	1970					
Rozměr dveří	C	b5	624	724	824	924	1024	1124
	L	h5	1972					

\* Doporučené rozměry hrubého stavebního otvoru do systémů suché výstavby. Stavební otvor je nutné upravit posunem sádkartonářských profilů přesně na rozměr dodané zárubně.

V případě osazení zárubně do zděných systémů je nutné hrubý stavební otvor zvětšit o 10 mm z každé strany (b1+20 mm, h1+10 mm).



## Dvoukřídlé

Objednací rozměr	JAP	SAPALI	šířka/výška mm						
		šířka		1250	1450	1650	1850	2050	2250
	výška		1970						
	HK		600	700	800	900	1000	1100	
Rozměr stavebního otvoru* (vnější rozměr zárubně včetně kotev)	E	b1	1375	1575	1775	1975	2175	2375	
	H	h1	2029,5						
Rozměr zárubňové polodrážky		b3	1280	1480	1680	1880	2080	2280	
		h3	1982						
Průchozí rozměr zárubně	D	b4	1256	1456	1656	1856	2056	2256	
	J	h4	1970						
Rozměr dveří	C	b5	1274	1474	1674	1874	2074	2274	
		ob	643	743	843	943	1043	1143	
		bb	643	743	843	943	1043	1143	
	L	h5	1972						

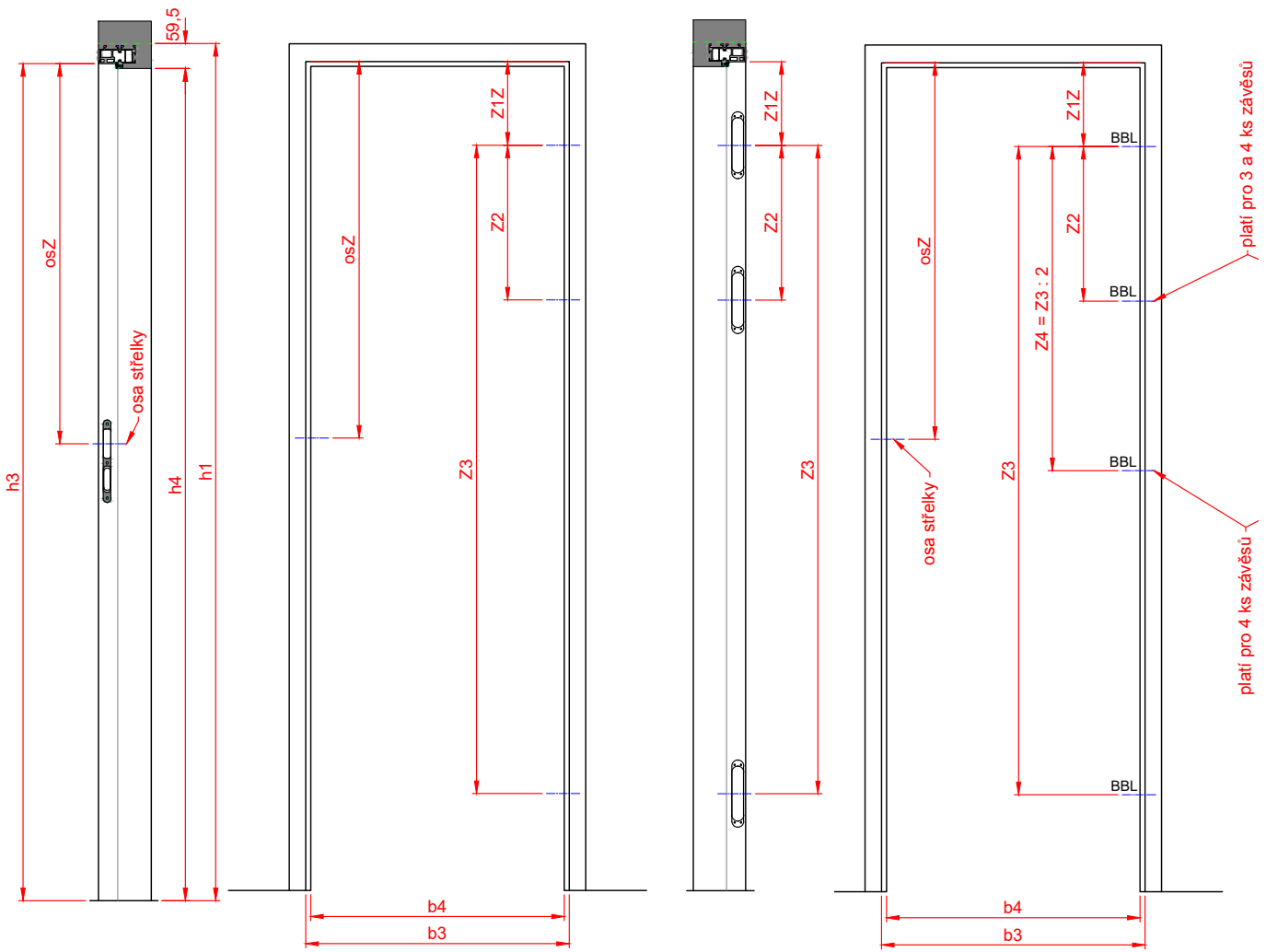
\* Doporučené rozměry hrubého stavebního otvoru do systémů suché výstavby. Stavební otvor je nutné upravit posunem sádkartónářských profilů přesně na rozměr dodané zárubně.

V případě osazení zárubně do zděných systémů je nutné hrubý stavební otvor zvětšit o 10 mm z každé strany (b1+20 mm, h1+10 mm).

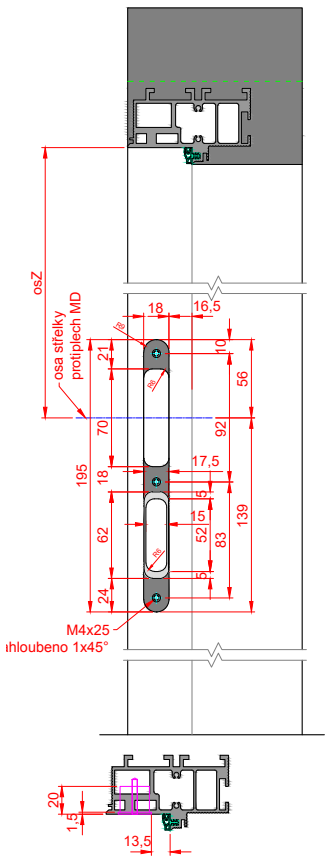
Bezpolodrážkové provedení = Byt.bez polo.skrytáA

Se závěsy Saptec 340 (60 kg/2 závěsy)

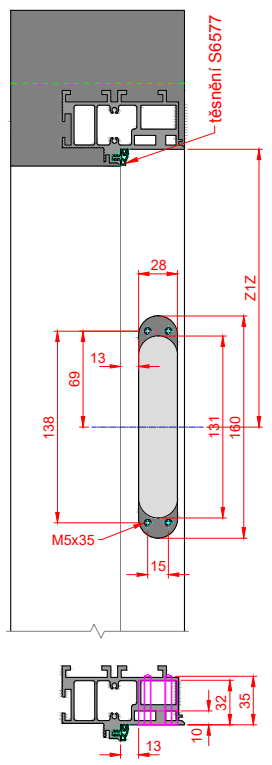
Magnetický zámek, magnetický regulovaný protiplech.



STOJKA ZÁMKOVÁ



STOJKA ZÁVĚSOVÁ

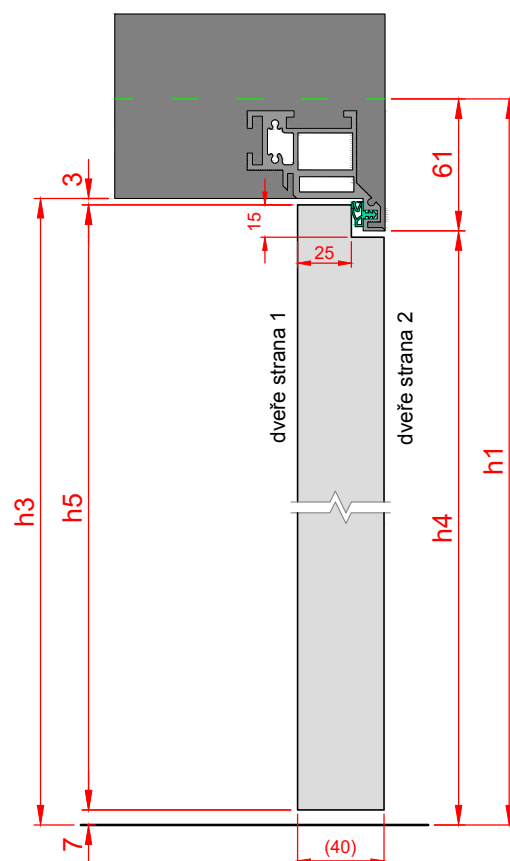
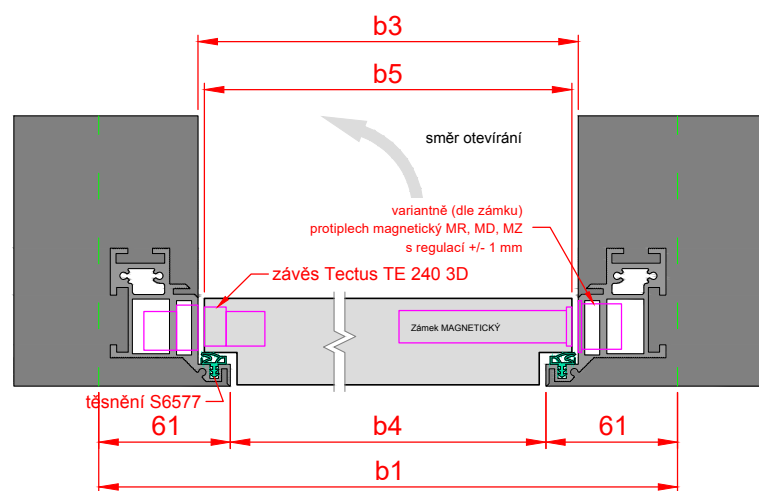


- b3 šířka zárubně v polodrážce
- h3 výška zárubně v polodrážce
- Z1Z umístění horního závěsu od polodrážky zárubně na osu závěsu
- Z2 rozteč mezi horním a středním závěsem
- Z3 rozteč mezi horním a spodním závěsem
- osZ umístění protiplechu od polodrážky na osu střelky (vztažnou osu)

Poptávku se 4 závěsy posílejte na obchodní oddělení Sapeli.

## SKRYTÁ REVERZNÍ ZÁRUBĚŇ

SAP 915

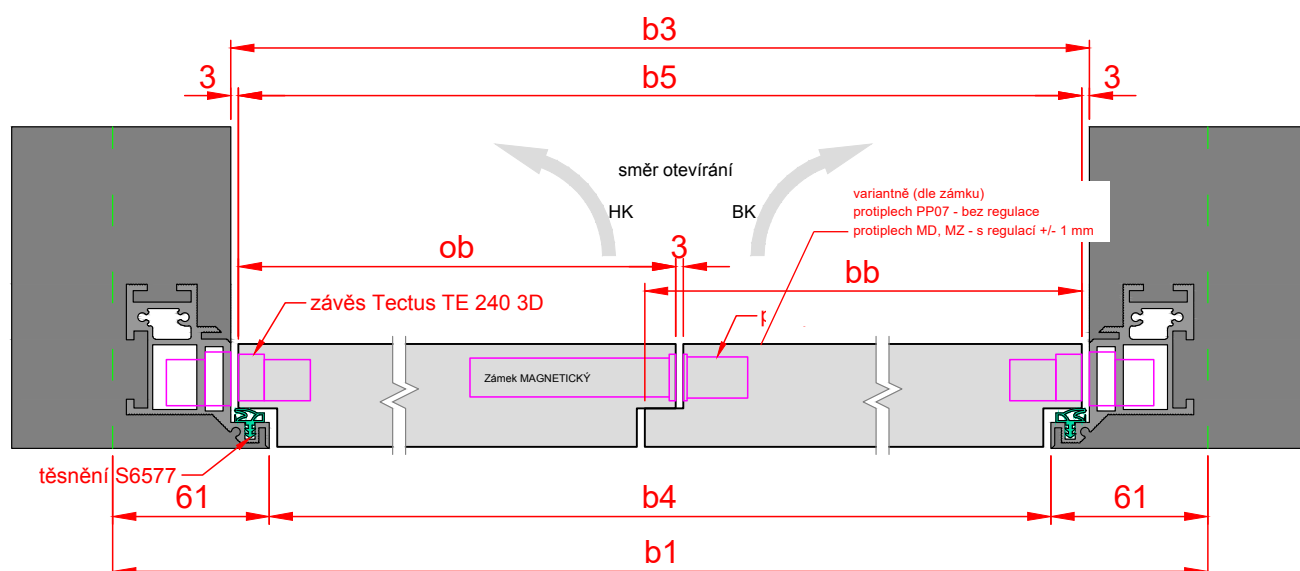


## Jednokřídlé

Objednací rozměr	JAP	SAPELI	šířka/výška mm				
	šířka	600	700	800	900	1000	1100
	výška				1970		
Rozměr stavebního otvoru*	E	b1	752	852	952	1052	1152
(vnější rozměr zárubně včetně kotev)	H	h1	2043,0				
Rozměr zárubňové polodrážky		b3	660	760	860	960	1060
		h3	1997				
Průchozí rozměr zárubně	D	b4	630	730	830	930	1030
	J	h4	1982				
Rozměr dveří	C	b5	654	754	854	954	1054
	L	h5	1987				

\* Doporučené rozměry hrubého stavebního otvoru do systémů suché výstavby. Stavební otvor je nutné upravit posunem sádkartonářských profilů přesně na rozměr dodané zárubně.

V případě osazení zárubně do zděných systémů je nutné hrubý stavební otvor zvětšit o 10 mm z každé strany ( $b1+20$  mm,  $h1+10$  mm).



## Dvoukřídlé

Objednací rozměr	JAP	SAPELI	šířka/výška mm					
		šířka		1250	1450	1650	1850	2050
	výška		1970					
	HK		600	700	800	900	1000	1100
Rozměr stavebního otvoru* (vnější rozměr zárubně včetně kotev)	E	b1	1402	1602	1802	2002	2202	2402
	H	h1	2043					
Rozměr zárubňové polodrážky		b3	1310	1510	1710	1910	2110	2310
		h3	1997					
Průchozí rozměr zárubně	D	b4	1280	1480	1680	1880	2080	2280
	J	h4	1982					
Rozměr dveří		b5	1304	1504	1704	1904	2104	2304
		ob	658	758	858	958	1058	1158
		bb	658	758	858	958	1058	1158
		L	1987					
		h5	1987					

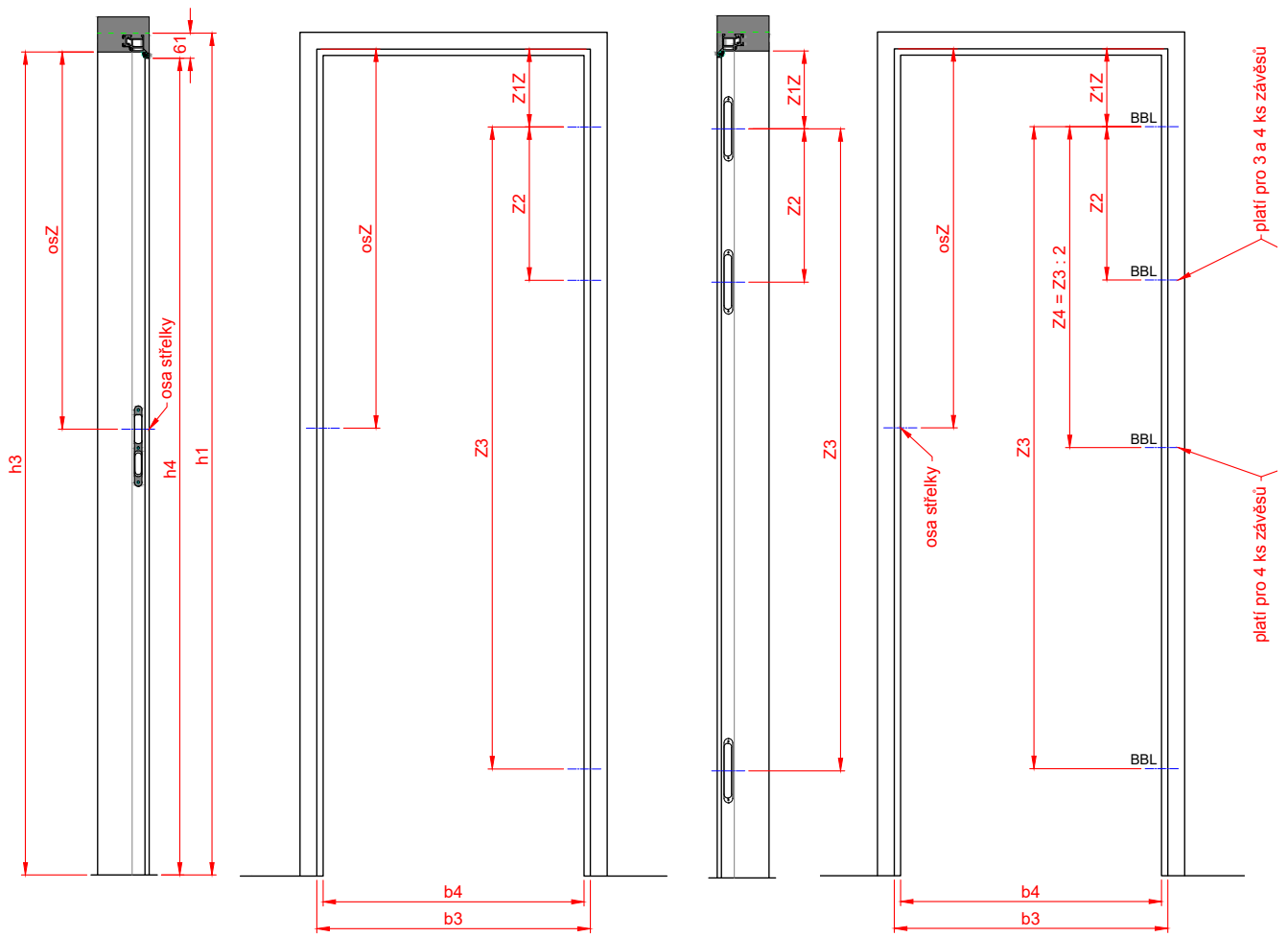
\* Doporučené rozměry hrubého stavebního otvoru do systémů suché výstavby. Stavební otvor je nutné upravit posunem sádkartonářských profilů přesně na rozměr dodané zárubně.

V případě osazení zárubně do zděných systémů je nutné hrubý stavební otvor zvětšit o 10 mm z každé strany (b1+20 mm, h1+10 mm).

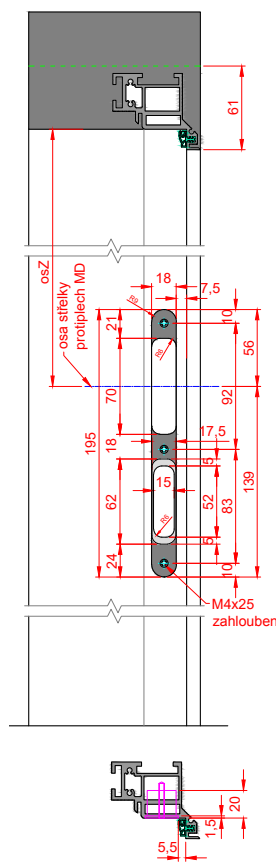
Reverzní otevírání = Byt.reverzní skrytáA

Se závěsy Tectus 240 (40 kg/2 závěsy)

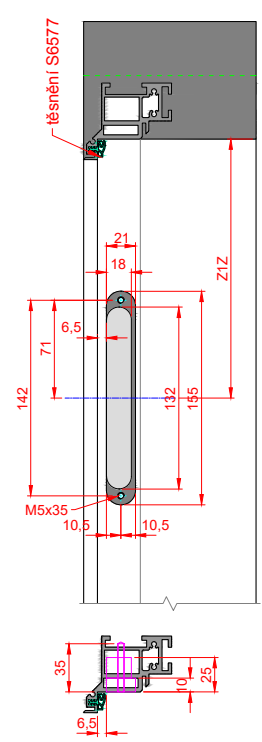
Magnetický zámek, magnetický regulovaný protíplech.



STOJKA ZÁMKOVÁ



STOJKA ZÁVĚSOVÁ



- b3 šířka zárubně v polodrážce
- h3 výška zárubně v polodrážce
- Z1Z umístění horního závěsu od polodrážky zárubně na osu závěsu
- Z2 rozteč mezi horním a středním závěsem
- Z3 rozteč mezi horním a spodním závěsem
- osZ umístění protiplechu od polodrážky na osu střelky (vztažnou osu)

Poptávku se 4 závěsy posílejte na obchodní oddělení Sapeli.