

SKLENĚNÉ DVEŘE SAPGLASS

SE ZVUKOVÝM ÚTLUMEM

SIP ELI®



Skleněné dveře SAPGLASS

se zvukovým útlumem

Skleněné dveře vnesou do vašeho interiéru světlo a lehkost.

A zároveň zajistí soukromí a ticho.

Skleněné dveře prosvětlí interiér a pustí do něj spoustu světla, zároveň ale se správnou úpravou povrchu poskytnou částečné nebo úplné soukromí. Oddělí kuchyň od obývacího pokoje nebo předsíň od obytné části, zajímavě můžete vytvořit i předěl mezi ložnicí a šatnou.

Zvukově izolační dveře SAPGLASS díky padacímu prahu umožní dokonale oddělit hlučné prostory, a zároveň zachovat prostor. Dosáhnete vysokého užitého komfortu v místnostech s požadavky na klidné prostředí. Dveře speciální konstrukce jsou doplněné zvukoizolačními prvky a osazují se do dřevěné obložkové zárubně nebo do kovové zárubně s těsněním.

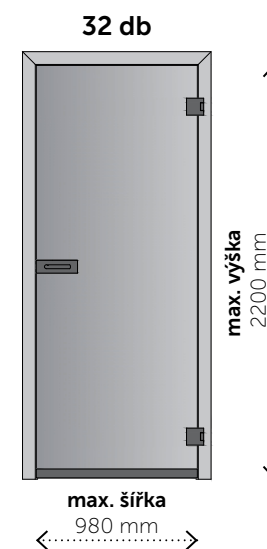
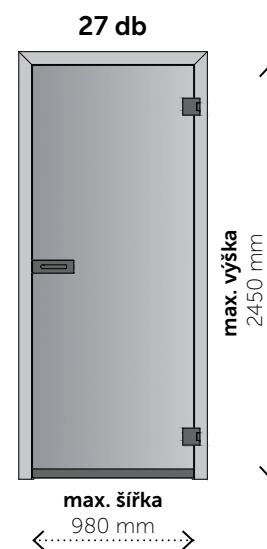
Hodnota útlumu zvukově izolačních dveří SAPGLASS může být 27 či 32 dB.

Možná provedení:

- Dveře jednokřídlé
- Pro dřevěné obložkové a kovové polodrážkové zárubně

Zvuková odolnost:

Skla 8, 10 mm a vrstvená (connex) 8,8mmpráh ZVI sklo 27 (Hermet).....27 dB
Skla vrstvená (connex) 8,8 mm.....práh ZVI sklo 32 (Dorma)32 dB



Při použití skla 8 mm
je max. výška 2200 mm

27 dB

Skla plochá, vrstvená i ornamentní (mimo hrubé ornamenty)*

Tl. skel 8 – 10 mm

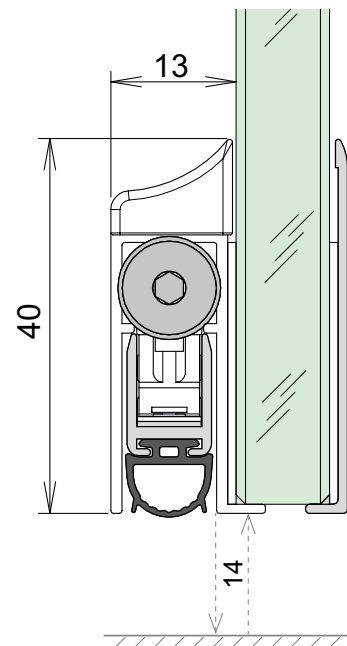
mechanický práh ZVI sklo 27 (Hermat)

Povrch prahu: nerez optik

Maximální zdvih 14 mm

Nejpoužívanější skla:

- Float čiré
- Sapelux bílé
- Satinato bílé antiscratch
- Diamant čiré
- Graduel bílé
- Planibel dark grey
- Planibel šedé
- Satinato bílé
- Satinato extra čiré
- Satinato prodelux



32 dB

Skla vrstvená (connex)*

Tl. skel 8,8 mm

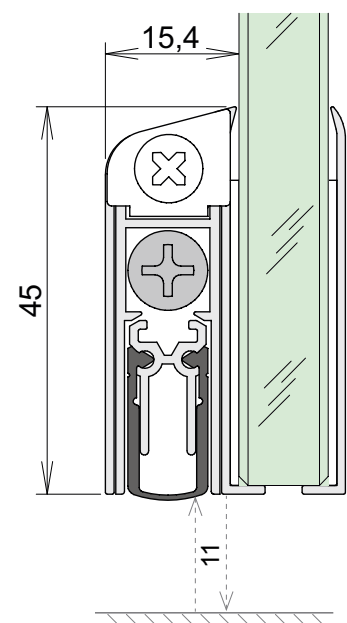
mechanický práh ZVI sklo 32 (DORMA)

Povrch prahu: nerez optik nebo elox hliník

Maximální zdvih 11 mm

Nejpoužívanější skla:

- CONNEX čiré 8 mm
- CONNEX mléčné 8 mm
- CONNEX black 8 mm
- CONNEX ex.white 8 mm
- CONNEX white 8 mm



* Úplný přehled skel naleznete v obchodní dokumentaci.

Kování

Kování pro skleněné dveře SAPGLASS® pečlivě vybíráme a zkoušíme tak, aby splnilo ty nejnáročnější požadavky na kvalitu, funkčnost a vzhled.

Pro zvukově izolační dveře můžete použít všechny standardní závěsy pro skleněné dveře (mimo závěsu M&T Entero).



Pro zvukově izolační dveře je možné použít standardní dlouhé i krátké zámky pro skleněné dveře (mimo provedení s magnetickou strelkou a obyčejným klíčem).



Vybrané kování můžete ve shodném designu použít na dřevěné i skleněné dveře.



SAPELI, a.s.
Pávovská 3104/15a
586 01 Jihlava

Veškerá práva vyhrazena – je zakázáno použití nebo vydávání, a to jak úplné nebo částečně tištěné nebo elektronické verze publikace, textů, obrázků a nákrešů obsažených v této publikaci bez výslovného písemného souhlasu společnosti SAPELI, a.s.
Společnost SAPELI, a.s. si vyhrazuje právo změn výrobků bez předchozího upozornění.
Publikace má pouze informativní a ilustrační charakter.

www.sapeli.cz



facebook.com/sapeli



Instagram.com/sapeli_



linkedin.com/company/sapeli